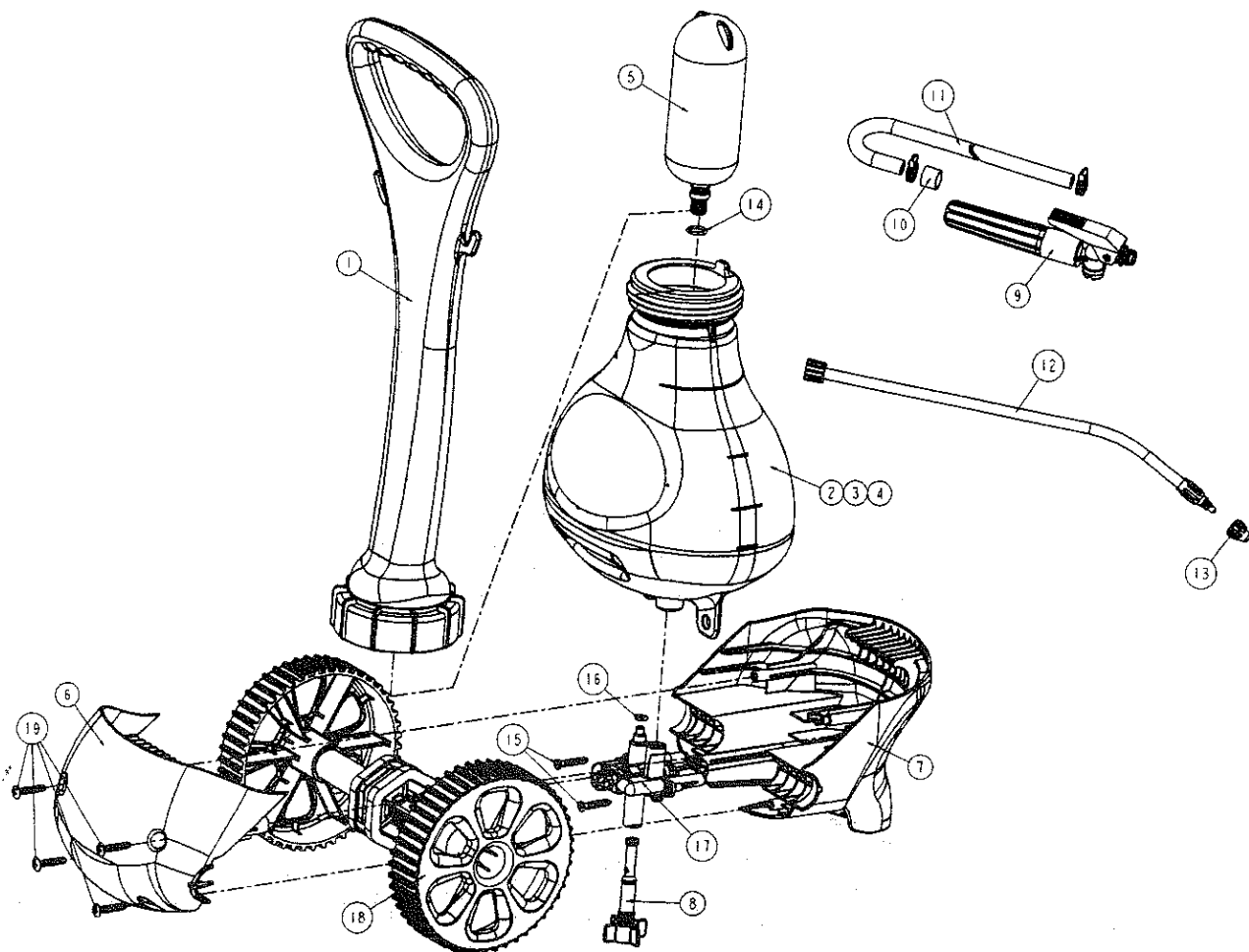


**Wheel
Pump
Sprayer**

W2 & W4



(W2 & W4) WHEEL PUMP SPRAYERS REPAIR PARTS LIST

<u>ITEM NOS.</u>	<u>DESCRIPTION</u>	<u>PART NO.</u>
1	Handle & Cap Assembly	W2HLASBY
2	2 Gal. (8 Ltr.) Tank	W220R
3	3 Gal. (12 Ltr.) Tank	W320R
4	4 Gal. (16 Ltr.) Tank	W420R
5&14	Pressure Chamber & O'Ring	W2PCW/O
6	Rear Base Housing	W2RBHSG
7	Front Base Housing	W2FBHSG
8	Filter/Drain Plug Assembly	W2FLTDP
9&10	Discharge Valve Replacement Kit	R58C
11	96" Hose & Screw Clamps	W2HOSE
12&13	Wand & Tip Assembly	W2WAND
13	Small Orifice Spray Tip	W2TIP
14,16,17	Pump Kit Assembly	W2PUMP
15	Pump Housing Screws (2Pk)	W2PMPSC
18	Wheel Assembly	W2WHEEL
19	Base Housing Screws (4Pk)	W2HSGSC

NOTE: Gilmour reserves the right to change product specifications without prior notice

OWNER'S GUIDE
WHEEL PUMP SPRAYER
PLEASE READ AND FOLLOW ALL INSTRUCTIONS BEFORE USING SPRAYER

WARNINGS:

- Always inspect your sprayer thoroughly before use. Be sure hose is securely attached and in good condition. Test with water at the beginning of each session.
- Always follow directions on spray chemical containers. Read them thoroughly and follow carefully.
- Always wear protective clothing (goggles, face masks, long sleeves, long pants, gloves, etc.) when spraying as is recommended by the manufacturer of the chemical being sprayed. Do not allow spray to reach people or animals.
- Always release pressure before servicing sprayer in any way by holding discharge valve open until spraying stops.
- Always point the wand away from yourself or others while adjusting.
- Do not use flammable materials in this sprayer, as this could cause the sprayer to explode.
- Do not use caustic, acidic, or corrosive materials in this sprayer, as they could weaken and corrode the parts, which could lead to injury.
- Do not use solutions hotter than 105° F.
- Do not damage or alter the function of the pressure control valve or plug the pressure control valve, as this could cause the sprayer to explode.
- Do not pull sprayer by the hose, push or pull by handle only.
- Do not pressurize sprayer until ready to use. Do not leave pressurized sprayer unattended.
- Always maintain sprayer in an upright position.
- Clean tank, pump and valve thoroughly with soap and water after herbicides, insecticides, and other chemicals have been used.
- If nozzle clogs, do not force open with air pressure. Remove nozzle and clean with fine wire or toothpick.
- Read and follow all instructions in sprayer manual before using.
- **FAILURE TO HEED ALL SAFETY INSTRUCTIONS AND WARNINGS COULD RESULT IN SERIOUS BODILY INJURY.**

HOW TO PREPARE YOUR WHEEL PUMP SPRAYER FOR USE

1. Remove sprayer from box and inspect thoroughly.
2. Attach spray wand to discharge valve.
3. Always follow the directions supplied by the manufacturer of the chemical to be sprayed.
4. Fill the sprayer with the desired amount of liquid. Sprayer is designed to spray water weight or nearly water weight liquids. Thicker liquids may need to be thinned before they will spray properly.
5. Thread cap/handle onto top of sprayer. Align arrow on front of handle with arrow on front of sprayer so that notch on bottom of handle lines up with raised area at top of tank opening. Hold handle in this position while rotating cap clockwise to attach to top of the tank.
6. Follow chemical manufacturer recommendations for protective clothing, goggles, gloves, etc. before pressurizing sprayer.
7. Tank contents are shown in gallons and liters. On the left side of tank full gallons are indicated by longer lines and half gallons by shorter lines. Liters are indicated by a full line for each liter.

FREE REPLACEMENT POLICY:

If this Spray Doc sprayer does not give the user complete satisfaction, it will be replaced free of charge. If used for commercial or rental purposes the free replacement policy is limited to 90 days from the date of purchase.

Gilmour Manufacturing Company, Customer Service Department, 492 Drum Avenue, Somerset, PA 15501.
Should you have any questions, contact Customer Service at 1-800-458-0107. Internet address: www.gilmour.com

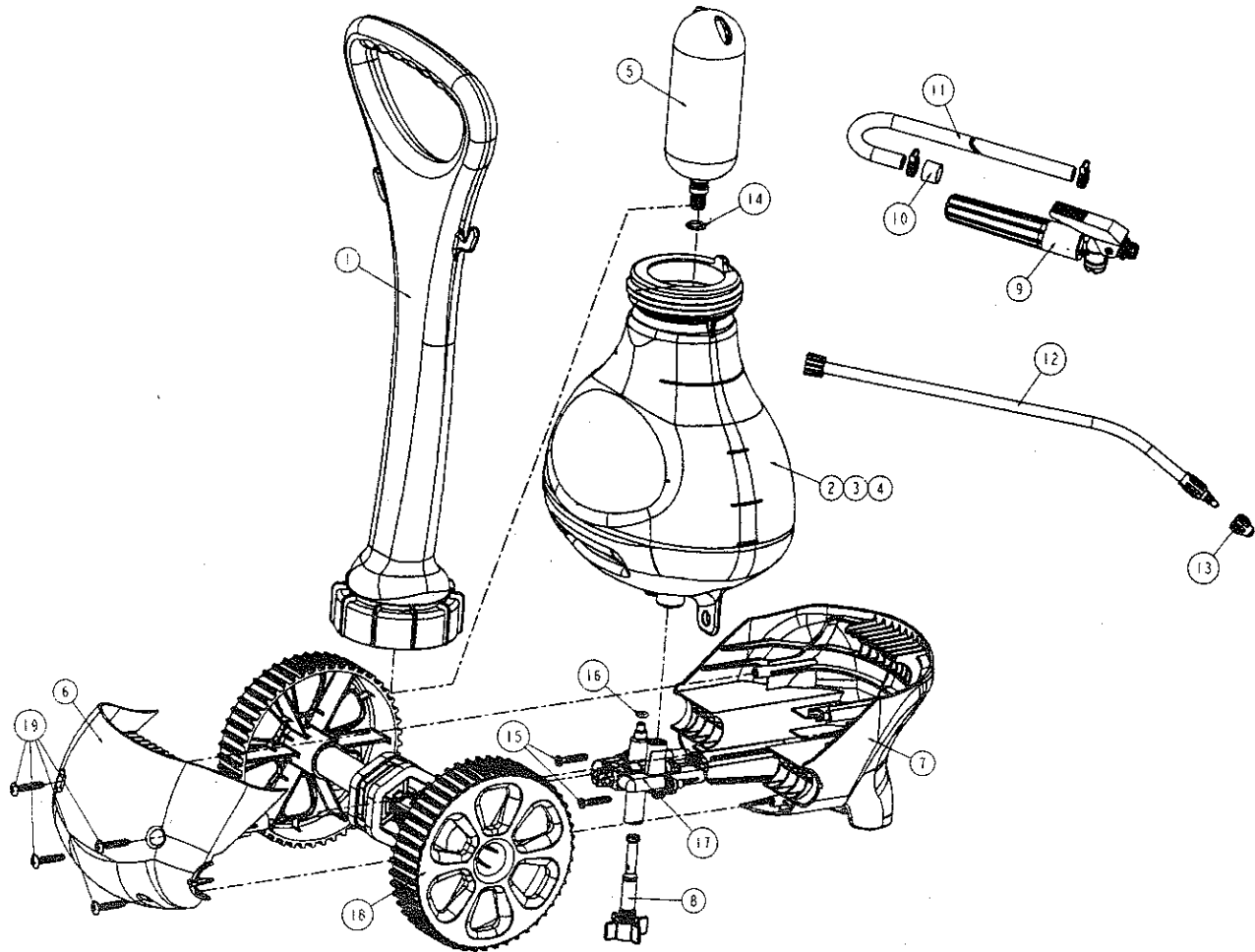
HOW TO USE YOUR WHEEL PUMP SPRAYER

- After filling sprayer with liquid, pull or push sprayer from where it was filled to where you will be spraying.
- The wheels carry the weight of the liquid and as they turn they create the pressure to spray in the pressure chamber.
- To initially pressurize sprayer after filling with liquid, push or pull sprayer approximately 80 feet. This should provide pressure to apply insecticides and other liquids applied to average spraying pressures. To apply herbicides at lower pressures, push or pull sprayer a shorter distance. Or release some of pressure by spraying into the unpressurized area of the tank.
- Alternately roll sprayer forward and backward approximately ten times by pushing it forward approximately 4 feet and then pulling it back.
- Sprayer may be pushed or pulled a greater distance to reach the area you want to spray. The built in pressure release valve will prevent the sprayer from over pressurizing.
- To repressurize after spraying pressure drops below desired level, push or pull sprayer a short distance or roll sprayer forward and backward a few times. It will require less distance or less rocking to rebuild pressure than was necessary to initially pressurize.
- To release pressure or reduce pressure for herbicides, remove cap/handle assembly and spray fluid into tank until pressure is reduced or eliminated.
- Only the central pressure chamber is pressurized. The fluid tank around the pressure chamber remains unpressurized at all times. It is safe to remove the cap/handle at any time to add liquid chemical to tank or to spray into unpressurized fluid tank area to reduce pressure.
- For a fine cone spray pattern, tighten nozzle tip at end of wand. For a coarser spray or solid stream, loosen nozzle tip. **WARNING: Loosening tip too far will result in the tip coming off, allowing spray to go in uncontrolled directions.**
- The 8-foot hose allows spraying over a large area without moving sprayer. When not using the entire hose length, the extra hose can be coiled and hung from the storage hooks on either side of the handle.
- When not spraying the spray wand can be stored in the front of the handle by inserting it down into the opening on the front below the grip.

CLEANING AND MAINTENANCE INSTRUCTIONS

1. Release pressure by removing cap/handle assembly and spraying into unpressurized area of tank until pressure is gone. To release the pressure faster, the spray wand can be removed from the discharge valve and the pressurized liquid sprayed into the unpressurized area of tank with the valve only. The greater flow of the valve without the wand will release the pressure quickly.
2. Remove any remaining liquid chemical from tank and store or dispose of as directed by the chemical manufacturer.
3. Refill tank with soapy water or solvent as recommended by chemical manufacturer's directions for cleaning. Rinse tank with cleaning solution and dispose of liquid as recommended by chemical manufacturer.
4. Place a small amount of cleaning solution back into tank and pressurize sprayer, then spray cleaning solution as needed to clean the inside of pump and pressure chamber. Dispose of cleaning solution as recommended by chemical manufacturer.
5. Unthread black filter knob from bottom of sprayer. Rinse filter screen at tip with water. Inlet filter screen must be kept clean for sprayer to function properly.
6. Thorough cleaning is important to prevent cross contamination between different chemicals.

W2 ET W4



LISTE DES PIÈCES DE RECHANGE POUR LES PULVÉRISATEURS À POMPE SUR ROUES (MODÈLES W2 ET W4)

<u>N° D'ARTICLE</u>	<u>DESCRIPTION</u>	<u>N° DE PIÈCE</u>
1	Ensemble bouchon-manche	W2HLASBY
2	Bidon de 8 litres (2 gallons)	W220R
3	Bidon de 12 litres (3 gallons)	W320R
4	Bidon de 16 litres (4 gallons)	W420R
5 et 14	Chambre de refoulement et joint torique	W2PCW/O
6	Bâti de la base arrière	W2RBHSG
7	Bâti de la base avant	W2FBHSG
8	Ensemble filtre-bouchon de vidange	W2FLTDP
9 et 10	Trousse de rechange du clapet de refoulement	R58C
11	Tuyau de 96 po et griffes à vis de serrage	W2HOSE
12 et 13	Ensemble tube-embout	W2WAND
13	Embout de projection à petit orifice	W2TIP
14, 16 et 17	Ensemble de la pompe	W2PUMP
15	Vis pour le bâti de la pompe (emb. de 2)	W2PMPSC
18	Ensemble des roues	W2WHEEL
19	Vis pour le bâti de la base (emb. de 4)	W2HSGSC

REMARQUE : Gilmour se réserve le droit de modifier la caractérisation des produits sans avis préalable.

GUIDE DU PROPRIÉTAIRE

PULVÉRISATEUR À POMPE SUR ROUES

PRIÈRE DE LIRE ET DE SUIVRE TOUTES LES DIRECTIVES AVANT DE VOUS SERVIR DU PULVÉRISATEUR

MISES EN GARDE :

- Vérifiez toujours bien le pulvérisateur avant de vous en servir. Veillez à ce que le tuyau soit solidement fixé et en bon état. Mettez l'appareil à l'essai avec de l'eau avant chaque pulvérisation.
- Suivez toujours les directives figurant sur les contenants de produits chimiques destinés à la pulvérisation. Lisez-les attentivement et suivez-les avec précision.
- Portez toujours des vêtements de protection au moment de la pulvérisation tels lunettes à coques étanches, écran facial, vêtement à manches longues, pantalon, gants et ainsi de suite selon les recommandations accompagnant le produit chimique du fabricant. Tenez la bouillie de pulvérisation loin des humains et des animaux.
- Libérez toujours la pression avant de procéder à l'entretien courant du pulvérisateur en veillant à ce que le clapet de refoulement demeure ouvert jusqu'à ce que la projection s'arrête.
- Veillez à ne jamais pointer le tube vers vous-même ou vers les autres quand vous en faites l'ajustement.
- N'ajoutez pas de matières inflammables dans le pulvérisateur, car celles-ci pourraient le faire exploser.
- N'ajoutez pas de substances caustiques, de matières acides ou de produits corrosifs dans le pulvérisateur puisque ceux-ci pourraient causer l'affaiblissement et la corrosion de ses pièces et par la suite, provoquer des blessures.
- Ne vous servez pas de solutions dont la température s'élève à plus de 105 °F.
- N'endommagez ni ne modifiez le fonctionnement de la soupape régulatrice de pression et ne la bouchez pas, car le pulvérisateur pourrait ainsi exploser.
- Ne tirez jamais le pulvérisateur en vous servant de son tuyau. Poussez-le ou encore, tirez-le par le manche.
- Ne mettez pas le pulvérisateur sous pression avant de vous en servir. Ne laissez jamais un pulvérisateur sous pression sans surveillance.
- Conservez toujours le pulvérisateur en position verticale.
- Nettoyez à fond le bidon, la pompe et la soupape avec du savon et de l'eau après vous être servi d'herbicides, d'insecticides ou d'autres produits chimiques.
- Si la lance devait se boucher, ne tentez pas de la débloquer au moyen de pression d'air. Retirez-la, puis nettoyez-la à l'aide d'un fil de fer fin ou d'un cure-dents.
- Lisez et respectez toutes les directives du manuel portant sur l'utilisation du pulvérisateur avant de vous en servir.
- **L'INOBSERVATION DE TOUTES CES CONSIGNES DE SÉCURITÉ ET DE CES MISES EN GARDE POURRAIT ENTRAÎNER DE GRAVES BLESSURES CORPORELLES.**

PRÉPARATION DU PULVÉRISATEUR À POMPE SUR ROUES AVANT SON UTILISATION

1. Retirez le pulvérisateur de son emballage et examinez-le soigneusement.
2. Joignez le tube de pulvérisation au clapet de refoulement.
3. Suivez toujours les directives fournies par le fabricant du produit chimique dont vous vous servirez.
4. Remplissez le pulvérisateur de la quantité de liquide voulue. L'appareil a été conçu afin de projeter des liquides ayant le même ou environ le même poids que l'eau. Vous devrez probablement diluer les liquides plus épais avant qu'ils puissent servir à la pulvérisation.
5. Filetez l'ensemble bouchon-manche sur le dessus du pulvérisateur. Alignez la flèche à l'avant du manche avec celle à l'avant de l'appareil pour que l'encoche au bas du manche soit alignée avec le secteur surélevé se trouvant sur le dessus de l'ouverture du bidon. Tenez le manche dans cette position tout en faisant pivoter le bouchon dans le sens des aiguilles d'une montre pour le joindre au côté supérieur du bidon.
6. Suivez les recommandations du fabricant de produits chimiques quant au port de vêtements de protection, de lunettes à coques étanches, de gants, etc., avant de mettre le pulvérisateur sous pression.
7. Le contenu du bidon apparaît en gallons et en litres. Sur le côté gauche du bidon, les gallons pleins sont indiqués par des lignes plus longues et les demi-gallons, par des lignes plus courtes. Les litres sont indiqués au moyen d'une ligne pleine pour chacun d'eux.

POLITIQUE DE REMPLACEMENT GRATUIT :

Si l'utilisateur n'est pas entièrement satisfait de la performance de ce pulvérisateur Spray Doc, nous nous ferons un plaisir de le remplacer sans frais. S'il est utilisé pour des besoins commerciaux ou de location, la politique de remplacement gratuit ne sera en vigueur qu'au cours des quatre-vingt-dix (90) jours suivant la date de l'achat.

Gilmour Manufacturing Company, Service à la clientèle, 492 Drum Avenue, Somerset, PA 15501.

Pour réponse à vos questions, veuillez communiquer avec les représentants du service à la clientèle au 1 800 458-0107. Site Web : www.gilmour.com

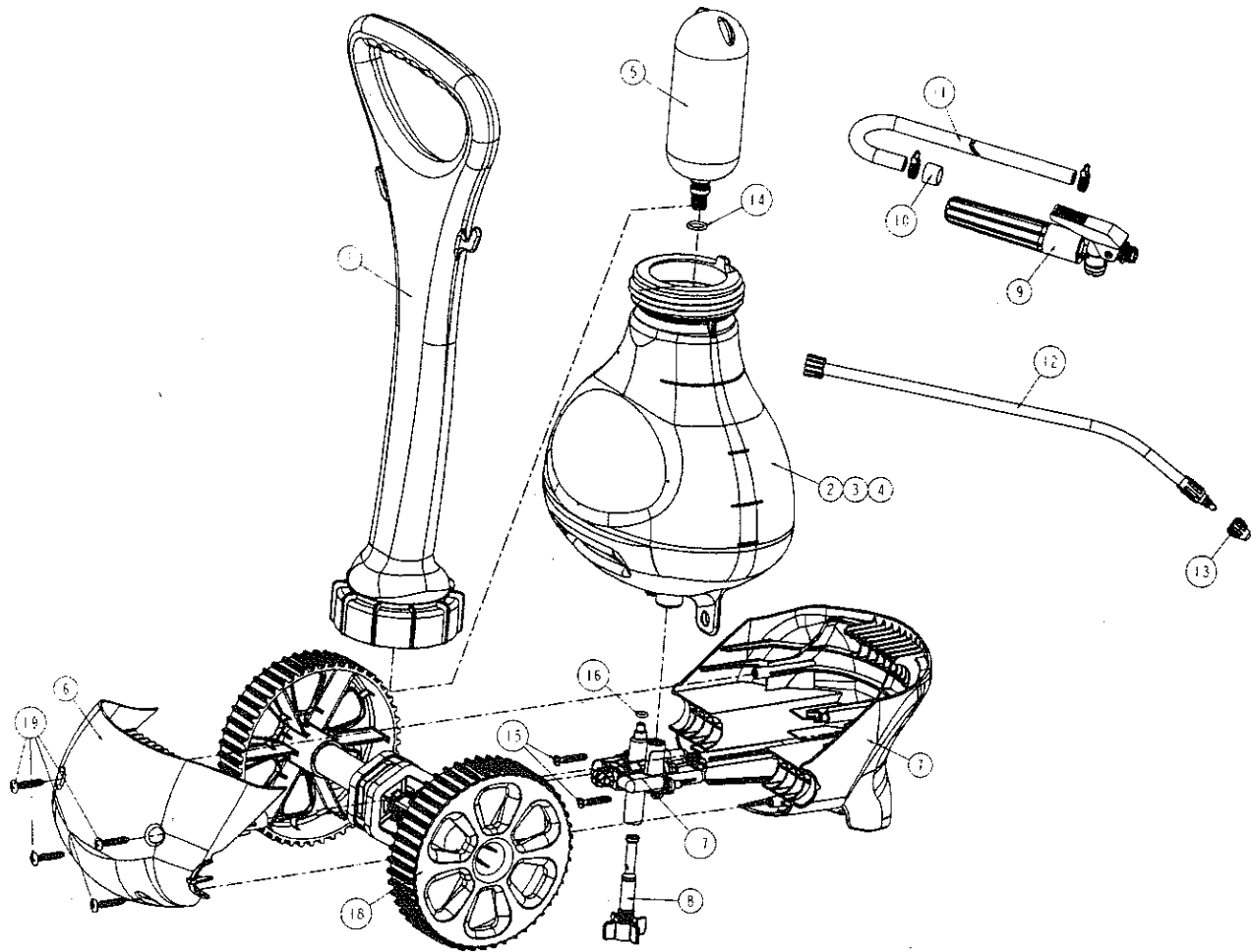
COMMENT VOUS SERVIR DU PULVÉRISATEUR À POMPE SUR ROUES

- Après avoir rempli le pulvérisateur de liquide, tirez-le ou poussez-le de l'endroit où vous l'avez rempli à la surface où vous effectuerez la pulvérisation.
- Les roues soutiennent le poids du liquide et à mesure qu'elles tournent, elles forment la pression nécessaire à la pulvérisation dans la chambre de refoulement.
- Au départ, pour mettre le pulvérisateur sous pression, poussez-le ou tirez-le environ 80 pieds en vue d'obtenir suffisamment de pression pour projeter des insecticides et d'autres liquides selon des pressions de pulvérisation moyennes. Poussez ou tirez l'appareil moins loin pour projeter des herbicides à des pressions moins élevées. Vous pouvez également libérer un peu de pression en pulvérisant le liquide dans le secteur non pressurisé du bidon.
- Faites balancer alternativement le pulvérisateur de l'avant à l'arrière une dizaine de fois en le poussant sur une distance d'environ 4 pieds et ensuite, en le ramenant vers vous.
- Comme le détenteur de pression intégré protégera le pulvérisateur contre les surpressions, vous pouvez pousser ou tirer l'appareil plus loin, à l'endroit que vous voulez pulvériser.
- Pour faire une remise en pression après avoir projeté des gouttes au-dessous du niveau voulu, poussez ou tirez le pulvérisateur sur une courte distance ou faites-le légèrement balancer quelques fois de l'avant à l'arrière. Vous aurez besoin de moins de distance ou de balancement de l'appareil pour faire une remise en pression qu'il vous en aura fallu au départ.
- Pour libérer la pression ou la réduire en fonction des herbicides, retirez l'ensemble bouchon-manche de l'appareil et projetez le liquide dans le bidon jusqu'à ce que la pression soit réduite ou éliminée.
- Seule la chambre de refoulement du centre est mise sous pression ; le bidon à liquides entourant la chambre de refoulement demeure non pressurisé en tout temps. Retirez l'ensemble bouchon-manche en tout temps pour ajouter un produit chimique liquide au bidon ou pour le projeter dans le bidon à liquides non pressurisé pour réduire la pression ne présente aucun danger.
- Pour obtenir un jet mince et conique, resserrez l'embout de la lance se trouvant à l'extrémité du tube. Pour obtenir un jet plus puissant ou un jet bâton, desserrez l'embout de la lance. **MISE EN GARDE: si l'embout est trop desserré, il se détachera du tube et le jet se répartira dans toutes les directions et de façon incontrôlable.**
- Grâce au tuyau de 8 pieds, vous pouvez pulvériser de grandes surfaces sans bouger l'appareil. Si vous ne vous servez pas de tout le tuyau, enroulez ce qui en reste et suspendez-le sur les crochets d'entreposage se trouvant sur les côtés du manche.
- Si vous ne projetez pas de liquide, vous pouvez entreposer le tube à l'avant du manche en l'introduisant à l'intérieur de l'ouverture se trouvant sur le devant de l'appareil, au-dessous de la prise.

DIRECTIVES QUANT AU NETTOYAGE ET À L'ENTRETIEN

1. Libérez la pression en retirant l'ensemble bouchon-manche et en la projetant dans le secteur non pressurisé du bidon jusqu'à ce qu'elle soit éliminée. Pour la libérer plus rapidement, retirez le tube du clapet de refoulement et projetez le liquide sous pression dans le secteur non pressurisé du bidon au moyen du clapet seulement. Le jet plus puissant du clapet sans le tube libérera la pression plus rapidement.
 2. Videz le bidon de tout produit chimique liquide et entreposez-le ou évacuez-le selon les directives du fabricant de produits chimiques.
 3. Remplissez le bidon d'une eau savonneuse ou d'un solvant selon les recommandations du fabricant de produits chimiques quant au nettoyage de l'appareil. Rincez le bidon à l'aide du détergent liquide et évacuez celui-ci selon les directives du fabricant de produits chimiques.
 4. Versez une petite quantité de détergent liquide dans le bidon, mettez l'appareil sous pression, puis projetez la quantité de détergent liquide nécessaire au nettoyage de l'intérieur de la pompe et de la chambre de refoulement. Évacuez le détergent liquide selon les directives du fabricant de produits chimiques.
 5. Défaites le filetage reliant le curseur de filtre noir à la base de l'appareil. Rincez l'extrémité du tamis avec de l'eau. Le tamis d'entrée doit être propre pour assurer le bon fonctionnement de l'appareil.
 6. Un nettoyage en profondeur est important pour prévenir la contamination croisée entre les produits chimiques différents.
- croisée entre les produits chimiques différents.

W2 & W4



(W2 & W4) LISTA DE PIEZAS DEL PULVERIZADOR DE BOMBA CON RUEDAS

<u>NÚMERO</u>	<u>DESCRIPCIÓN</u>	<u>PIEZA NO.</u>
1	Ensamble de tapa y mango	W2HLASBY
2	Tanque de 2 Gal. (8 Ltr.)	W220R
3	Tanque de 3 Gal. (12 Ltr.)	W320R
4	Tanque de 4 Gal. (16 Ltr.)	W420R
5&14	Cámara de presión y anillo O	W2PCW/O
6	Alojamiento base trasero	W2RBHSG
7	Alojamiento base delantero	W2FBHSG
8	Ensamble del filtro/tapón de drenaje	W2FLTDP
9&10	Juego de repuesto válvula de descarga	R58C
11	Manguera (96 plg.)/abrazadera de tornillo	W2HOSE
12&13	Ensamble de tubo y espita	W2WAND
13	Punta pulverizadora pequeña	W2TIP
14,16,17	Ensamble del juego de la bomba	W2PUMP
15	Tornillos (alojamiento de bomba) (2paq.)	W2PMPSC
18	Ensamble de las ruedas	W2WHEEL
19	Tornillos del alojamiento base (4paq.)	W2HSGSC

NOTA. Gilmour se reserva el derecho de cambiar las especificaciones del producto sin aviso previo

MANUAL DEL PROPIETARIO

PULVERIZADOR DE BOMBA CON RUEDAS

LEA Y SIGA ESTAS INSTRUCCIONES ANTES DE USAR EL PULVERIZADOR

ADVERTENCIAS:

- Inspeccione a conciencia el pulverizador antes de usarlo. Asegúrese de que la manguera esté bien conectada y en buenas condiciones. Haga una prueba con agua antes de cada sesión.
- Siga siempre las instrucciones que aparecen en los envases de los productos químicos. Léalas todas atentamente.
- Póngase siempre vestimenta protectora (gafas, mascarilla, mangas largas, pantalones largos, guantes, etc.) antes de pulverizar como lo recomiende el fabricante del producto químico que esté utilizando. No deje que el rociado llegue a animales ni personas.
- Cuando necesite hacer algún arreglo en el pulverizador, oprima la válvula de descarga hasta que deje de salir líquido para dejar salir la presión.
- Cuando ajuste el tubo, no lo apunte hacia usted ni hacia ninguna otra persona.
- No use materiales inflamables en este pulverizador, ya que esto podría hacer que explotara.
- No use materiales cáusticos, ácidos o corrosivos en este pulverizador, ya que podrían debilitar y corroer las piezas, lo cual podría dar lugar a lesiones.
- No use soluciones a temperaturas superiores a los 105o F.
- No dañe ni altere el funcionamiento de la válvula de control de presión, ya que el pulverizador podría explotar.
- No arrastre ni empuje el pulverizador por la manguera, hágalo sólo por el mango.
- No presurice el pulverizador hasta que esté listo para usarlo. No deje el pulverizador presurizado desatendido.
- Mantenga el pulverizador en posición vertical.
- Limpie bien el tanque, la bomba y la válvula con agua y jabón después de haber usado herbicidas, insecticidas y otros productos químicos.
- Si la boquilla se atasca, no la fuerce a que se abra con presión de aire. Desmóntela y límpiela con un alambre fino o un palillo.
- Lea y siga las instrucciones en el manual del pulverizador antes de usarlo.
- **SI NO RESPETA TODAS LAS INSTRUCCIONES Y ADVERTENCIAS DE SEGURIDAD PODRÍAN PRODUCIRSE LESIONES GRAVES**

PREPARE EL PULVERIZADOR DE BOMBA CON RUEDAS PARA SU USO

1. Saque el pulverizador de la caja e inspecciónelo bien.
2. Conecte el tubo del pulverizador a la válvula de descarga.
3. Siga siempre las instrucciones del fabricante del producto químico.
4. Llene el pulverizador con la cantidad deseada de líquido. Ha sido diseñado para pulverizar líquidos con el mismo peso del agua o similar. Si va a usar un líquido más denso, es posible que necesite diluirlo para que pueda pulverizarlo bien.
5. Enrosque la tapa/mango en la parte de arriba del pulverizador. Alinee la flecha que está enfrente del mango con la que está enfrente del pulverizador de forma que la muesca en la parte inferior del mango quede alineada con el área elevada en la parte superior de la abertura del tanque. Sujete el mango en esta posición al tiempo que gira la tapa hacia la derecha para conectarla a la parte superior del tanque.
6. Siga las recomendaciones sobre vestimenta protectora (gafas, guantes, etc.) del fabricante del producto químico antes de presurizar el pulverizador.
7. El contenido del tanque se muestra en galones y en litros. En el lado izquierdo del tanque, los galones completos están indicados con líneas más largas y las mitades con líneas más cortas. Los litros se indican con una línea entera por cada litro.

REEMPLAZOS GRATUITOS:

Si no está usted totalmente satisfecho con este pulverizador Spray Doc, lo reemplazaremos completamente gratis. Si se usa con propósitos comerciales o se alquila, esta oferta de reemplazo gratuito se limita al plazo de 90 días posterior a la fecha de la compra.

Gilmour Manufacturing Company, Departamento de Atención al Cliente, 492 Drum Avenue, Somerset, PA 15501, EE.UU.

Si tiene alguna pregunta, diríjase al Departamento de Atención al Cliente en el teléfono 1-800-458-0107. Dirección de Internet: www.gilmour.com

DEL PULVERIZADOR DE BOMBA CON RUEDAS

- Una vez que haya llenado el pulverizador con líquido, empuje o arrastre el pulverizador desde el lugar donde lo llenó hasta el lugar donde vaya a usarlo.
- Las ruedas soportan el peso del líquido y cuando giran crean en la cámara de presión la presión necesaria para pulverizar.
- Para presurizar por primera vez el pulverizador después de haberlo llenado, arrástrelo o empujelo una distancia aproximada de 80 pies. Esto produce la presión necesaria para aplicar insecticidas y otros líquidos que se aplican a niveles de presión medios. Para aplicar herbicidas a presiones más bajas, arrastre el pulverizador o empujelo una distancia más corta. O pulverice dentro de la zona sin presurizar del tanque para dejar salir parte de la presión.
- Haga rodar el pulverizador hacia adelante y hacia atrás unas diez veces. Hágalo empujando hacia adelante unos 4 pies y tirando luego de él hacia atrás.
- Es posible que tenga que empujar o arrastrar el pulverizador una distancia superior para llegar al lugar donde va a usarlo. La válvula de presión interna evitará que el pulverizador se sobrepresurice.
- Para volver a presurizar el aparato cuando la presión caiga por debajo del nivel deseado, arrastre o empuje el pulverizador una distancia corta o hágalo rodar hacia adelante y hacia atrás unas cuantas veces. Necesitará hacerlo rodar menos veces o moverlo a menos distancia que cuando lo presurizó inicialmente.
- Para liberar o reducir presión para usar herbicidas, desmonte la tapa/mango y pulverice el líquido en el tanque hasta que haya reducido o eliminado la presión.
- Sólo la cámara de presión central está presurizada. El tanque de líquidos que rodea la cámara de presión no está presurizado en ningún momento. Puede abrir la tapa/mango en cualquier momento sin peligro para añadir más líquido al tanque o para pulverizar en la zona sin presurizar del tanque de líquidos para reducir la presión.
- Si quiere obtener una pulverización fina en forma de cono, apriete la espita de la boquilla al final del tubo. Si desea una pulverización más gruesa o un chorro sólido, afloje la espita de la boquilla.
- **ADVERTENCIA. Si afloja demasiado la espita, ésta se saldrá y el líquido saldrá sin control alguno en todas las direcciones.**
- La manguera de 8 pies permite pulverizar una zona amplia sin necesidad de mover el pulverizador. Cuando no esté usando toda la longitud de la manguera, puede enrollar lo que le sobre en los ganchos que encontrará a ambos lados del mango.
- Cuando no esté usándolo, introduzca el tubo pulverizador en la abertura que está debajo del asa en la parte frontal del mango.

INSTRUCCIONES DE LIMPIEZA Y MANTENIMIENTO

1. Para dejar salir la presión, suelte la tapa/mango y pulverice en la zona sin presurizar del tanque hasta eliminar la presión. Para que el procedimiento sea más rápido, puede desconectar el tubo pulverizador de la válvula de descarga y el líquido presurizado se puede pulverizar entonces en la zona sin presurizar del tanque sólo con la válvula. El flujo de la válvula sin el tubo es superior, por lo que la presión saldrá más rápidamente.
2. Saque del tanque el líquido químico que quede y guárdelo o deséchelo como lo indique el fabricante.
3. Vuelva a llenar el tanque con agua jabonosa o solvente como lo recomienden las instrucciones de limpieza del fabricante. Enjuague el tanque con la solución limpiadora y deseche el líquido como lo indique el fabricante.
4. Vuelva a poner en el tanque y en el pulverizador presurizado una pequeña cantidad de solución limpiadora, luego pulverice esta solución hasta que el interior de la bomba y de la cámara de presión quede limpio. Deseche la solución limpiadora como lo indique el fabricante del producto químico.
5. Desenrosque el tapón negro del filtro en la parte inferior del pulverizador. Enjuague con agua la punta del filtro. El filtro interior debe mantenerse limpio para que el pulverizador funcione correctamente.
6. Es importante limpiar a conciencia para evitar contaminación entre los distintos productos químicos.